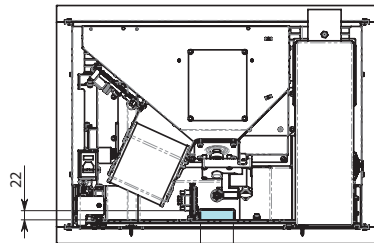
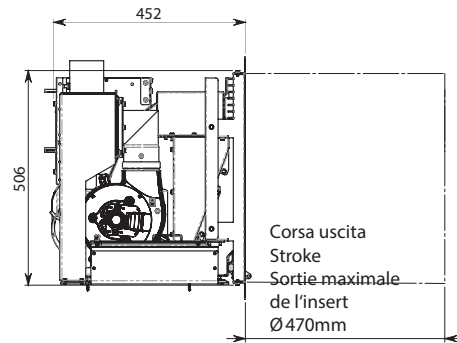
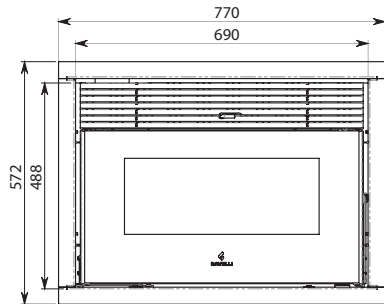
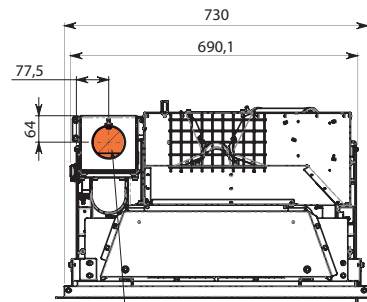


R 1000 PRO

Disegno tecnico - Dessin technique - Technical drawing



Entrata aria
Air inlet
Prise d'air
79mm



Uscita fumi
Flue exit
Sortie de fumée
Ø80mm